

INTRODUZIONE

Grazie per aver acquistato un motore Honda! Questo manuale contiene informazioni su come farlo: vi preghiamo di leggerlo con attenzione prima di azionare il motore. Per qualsiasi problema o domanda riguardanti questo motore, rivolgersi ad un concessionario autorizzato Honda.

Tutte le informazioni contenute in questa pubblicazione si basano sulle più recenti informazioni sul prodotto disponibili al momento della stampa. Honda Motor Co., Ltd. si riserva il diritto di apportare modifiche in qualunque momento senza preavviso e senza incorrere in alcun obbligo. Nessuna parte di questo manuale può essere riprodotta senza autorizzazione scritta.


Questo manuale deve essere considerato parte integrante del motore e deve essere accluso allo stesso in caso di successiva rivendita.

Rivedere le istruzioni fornite con l'apparecchiatura alimentata da questo motore per ulteriori informazioni riguardanti l'avviamento, lo spegnimento, il funzionamento, le regolazioni o eventuali istruzioni specifiche di manutenzione del motore stesso.

Versioni per Stati Uniti, Porto Rico e Isole Vergini americane:
Consigliamo di leggere la polizza di garanzia per comprendere a fondo la copertura offerta e le responsabilità derivanti dalla proprietà. La polizza di garanzia è un documento fornito separatamente dal proprio concessionario.

MESSAGGI RIGUARDANTI LA SICUREZZA

La sicurezza propria e degli altri è molto importante. Sia il manuale che il motore sono provvisti di importanti messaggi di sicurezza. Leggere tali messaggi con attenzione.

Un messaggio di sicurezza avvisa della presenza di potenziali pericoli che possono provocare lesioni a sé e ad altri. Ciascun messaggio di sicurezza è preceduto dal simbolo di allarme  e da uno dei tre termini seguenti: PERICOLO, AVVERTENZA o ATTENZIONE.

Queste parole significano:

PERICOLO

La mancata osservanza di queste istruzioni PROVOCA GRAVI LESIONI o la MORTE.

AVVERTENZA

La mancata osservanza di queste istruzioni POTREBBE PROVOCARE GRAVI LESIONI o la MORTE.

ATTENZIONE

La mancata osservanza di queste istruzioni POTREBBE PROVOCARE GRAVI LESIONI.

Ogni singolo messaggio spiega il tipo di pericolo, cosa può succedere e cosa si può fare per evitare o ridurre i danni.

MESSAGGI DI PREVENZIONE DEI DANNI

Esistono inoltre altri importanti messaggi preceduti dal termine AVVISIO.

Il significato di questo termine è il seguente:

AVVISIO

Il mancato rispetto delle istruzioni potrebbe provocare danni al motore, ad altre proprietà o all'ambiente.

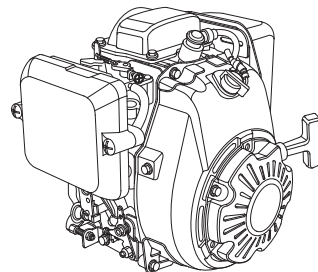
L'intero manuale contiene informazioni importanti per la sicurezza, si consiglia di leggerle con attenzione.

HONDA

MANUALE DELL'UTENTE

GX100

PER COSTIPATORI DEL PILLO



AVVERTENZA:

Gli scarichi del motore di questo prodotto contengono sostanze chimiche note allo Stato della California perché causa di tumori, malformazioni congenite alla nascita o altre malattie congenite.

INDICE

INTRODUZIONE.....	1	FILTRO ARIA	8
MESSAGGI RIGUARDANTI LA		Controllo	8
SICUREZZA	1	Pulizia	9
INFORMAZIONI SULLA		CANDELA	9
SICUREZZA	2	PARASCINTILLE	10
UBICAZIONE DELLE ETICHETTE DI		CONSIGLI E SUGGERIMENTI	
SICUREZZA	2	UTILI.....	11
POSIZIONI DEI COMPONENTI E DEI		RIMESSAGGIO DEL MOTORE.....	11
COMANDI	3	TRASPORTO	12
CARATTERISTICHE	3	TRATTAMENTO DEI PROBLEMI	
CONTROLLI PRIMA DELL'USO	3	IMPREVISTI	12
FUNZIONAMENTO	4	INFORMAZIONI TECNICHE.....	13
PRECAUZIONI PER UN USO		Ubicazione del numero di	
SICURO	4	serie	13
AVVIAMENTO DEL MOTORE	4	Modifiche del carburatore per	
IMPOSTAZIONE DEL REGIME DEL		funzionamento ad alta	
MOTORE	5	quota	13
ARRESTO DEL MOTORE	5	Informazioni sul sistema di	
MANUTENZIONE DEL MOTORE.....	6	controllo delle emissioni.....	13
IMPORTANZA DELLA		Specifiche	14
MANUTENZIONE.....	6	Specifiche per la messa a	
SICUREZZA DURANTE LA		punto.....	14
MANUTENZIONE.....	6	Informazioni di riferimento	
PRECAUZIONI DI SICUREZZA.....	6	rapido.....	15
PROGRAMMA DI		Schemi elettrici.....	15
MANUTENZIONE.....	6	INFORMAZIONI PER	
RIFORNIMENTO	7	L'UTILIZZATORE	16
OLIO MOTORE.....	7	INFORMAZIONI PER	
Olio consigliato	7	L'INDIVIDUAZIONE DI UN	
Controllo del livello dell'olio.....	7	DISTRIBUTORE/	
Cambio dell'olio	8	CONCESSIONARIO	16
		INFORMAZIONI	
		SULL'ASSISTENZA CLIENTI	16

INFORMAZIONI SULLA SICUREZZA

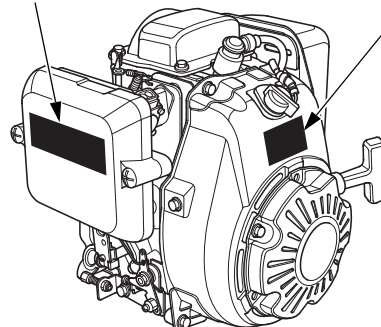
- È essenziale comprendere il funzionamento di tutti i comandi e sapere come arrestare rapidamente il motore in caso di emergenza. Assicurarsi che l'operatore riceva l'addestramento adeguato prima di azionare l'apparecchiatura.
- Non consentire ai bambini di azionare il motore. Tenere a distanza i bambini e gli animali domestici durante il funzionamento.
- Gli scarichi del motore contengono monossido di carbonio che è una sostanza velenosa. Non azionare il motore in assenza della ventilazione adeguata e, in ogni caso, mai al chiuso.
- Il motore e lo scarico diventano estremamente caldi durante il funzionamento. Mantenere il motore ad almeno 1 metro di distanza da edifici e da altri apparecchi durante l'utilizzo. Tenere lontano da materiali infiammabili e non posizionare nulla sul motore mentre è in funzione.

UBICAZIONE DELLE ETICHETTE DI SICUREZZA

Questa etichetta avverte dei potenziali pericoli che possono causare lesioni gravi. Leggere con attenzione. Se una etichetta venisse rimossa oppure se divenisse difficile da leggere, contattare il proprio rivenditore per ottenerne una nuova.

ETICHETTA DI ATTENZIONE

ETICHETTA DI AVVERTENZA SILENZIATORE



ETICHETTA DI ATTENZIONE	Modelli per l'Europa	Eccetto modelli per l'Europa
 Honda Motor Co., Ltd.	applicata al prodotto	fornita con il prodotto
WARNING Gasoline is highly flammable and explosive. Turn engine off and let cool before refueling. The engine emits toxic carbon monoxide. Do not run in an enclosed area. Read Owner's Manual before operation. Honda Motor Co., Ltd.	fornita con il prodotto	applicata al prodotto
ATTENTION L'essence est très inflammable et explosive. Arrêter le moteur et le laisser refroidir avant de faire le plein d'essence. Le moteur produit les vapeurs nocives de monoxyde de carbone. Ne pas utiliser dans un local clos. Lire le manuel de propriétaire avant l'utilisation. Honda Motor Co., Ltd.	fornita con il prodotto	fornita con il prodotto

ETICHETTA DI AVVERTENZA SILENZIATORE	Modelli per l'Europa	Eccetto modelli per l'Europa
	non inclusa	fornita con il prodotto
CAUTION HOT MUFFLER CAN BURN YOU. Stay away if engine has been running.	fornita con il prodotto	applicata al prodotto
ATTENTION L'ECHAPPEMENT CHAUD PEUT VOUS BRULER. S'ELOIGNER QUAND LE MOTEUR FONCTIONNE.	fornita con il prodotto	fornita con il prodotto



La benzina è estremamente infiammabile ed esplosiva. Spegnerne il motore e lasciarlo raffreddare prima di effettuare il rifornimento.



Il motore rilascia monossido di carbonio che è un gas tossico velenoso. Non azionare in un luogo chiuso.

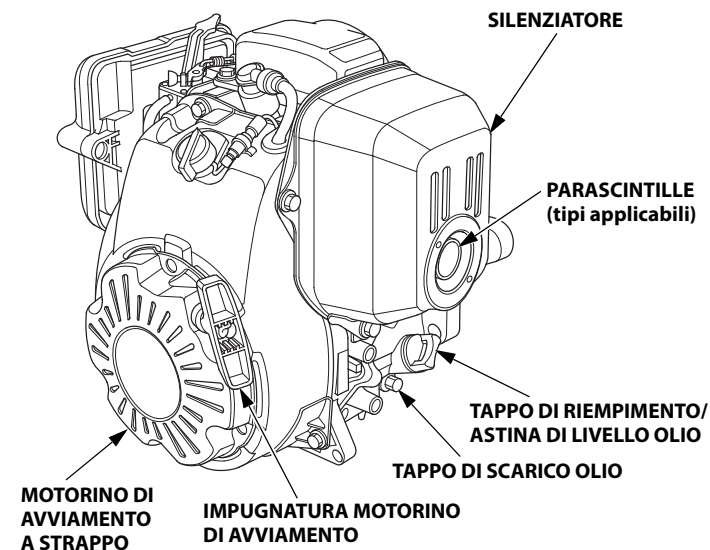


Leggere il manuale d'uso prima di azionarlo.



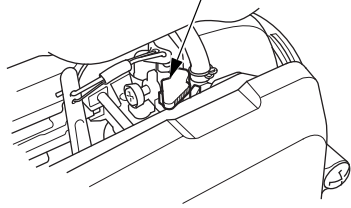
Il silenziatore caldo potrebbe provocare ustioni. Non avvicinarsi al motore al termine del suo funzionamento.

POSIZIONI DEI COMPONENTI E DEI COMANDI



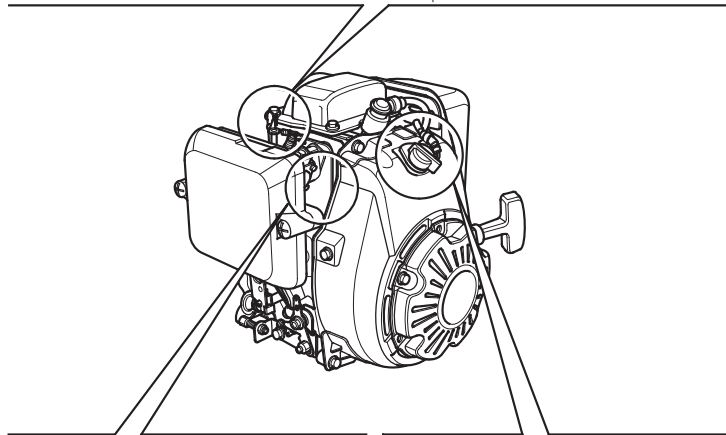
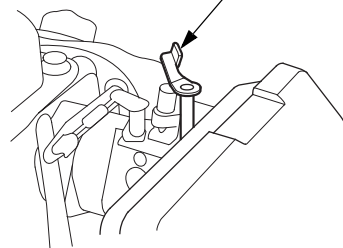
(Tipo a galleggiante)

LEVA STARTER



(Tipo a diaframma)

LEVA STARTER



BULBO DI ADESCAMENTO (tipi applicabili)

INTERRUTTORE MOTORE (tipi applicabili)

CARATTERISTICHE

Sistema Oil Alert® (tipi applicabili)

"Oil Alert è un marchio registrato negli Stati Uniti"

Il sistema Oil Alert è progettato per evitare che il motore subisca dei danni dovuti ad una quantità insufficiente di olio nel carter. Prima che il livello dell'olio scenda sotto il limite consentito, il sistema Oil Alert impedisce l'avviamento del motore.

Se il motore non si avvia, controllare il livello dell'olio motore (vedere pagina 7) prima di eseguire la ricerca guasti in altre aree.

CONTROLLI PRIMA DELL'USO

IL MOTORE È PRONTO PER FUNZIONARE?

Per la propria sicurezza, per garantire la conformità alle normative ambientali e per massimizzare la vita utile dell'apparecchiatura, è estremamente importante dedicare alcuni istanti prima dell'accensione del motore alla verifica del suo stato. Occuparsi dei problemi eventualmente individuati o farli risolvere dal concessionario prima di azionare il motore.

⚠ AVVERTENZA

Se non si esegue la corretta manutenzione di questo motore o non si corregge un problema prima di utilizzarlo, si rischiano guasti significativi.

Alcuni problemi di funzionamento possono provocare ferimenti gravi o mortali.

Effettuare sempre gli appositi controlli prima di ogni uso e correggere gli eventuali problemi riscontrati.

Prima di intraprendere i controlli prima dell'uso, verificare che il motore sia su una superficie piana e che l'interruttore del motore sia in posizione OFF (spegnimento).

Controllare sempre quanto segue prima di avviare il motore:

Controllare lo stato generale del motore

1. Verificare se il motore presenta segni di perdite di olio o di benzina.
2. Rimuovere sporco o corpi estranei in eccesso, specialmente attorno al silenziatore e al motorino di avviamento a strappo.
3. Verificare se vi sono segni di danni.
4. Controllare che tutte le protezioni e i coperchi siano in posizione e che tutti i dadi, i bulloni e le viti siano serrati.

Controllare il motore

1. Controllare il livello del carburante. Effettuando l'avviamento a serbatoio pieno si contribuisce ad eliminare o ridurre le interruzioni del lavoro dovute ai rifornimenti.
2. Controllare il livello dell'olio motore (vedere pagina 7). Azionando il motore con un livello dell'olio basso si rischia di danneggiarlo.
3. Controllare la cartuccia del filtro aria (vedere pagina 8). Una cartuccia del filtro aria sporca limiterà il flusso dell'aria verso il carburatore, riducendo le prestazioni del motore.
4. Controllare l'apparecchiatura alimentata da questo motore.

Rivedere le istruzioni fornite con l'apparecchiatura alimentata da questo motore per eventuali precauzioni e procedure da seguire prima dell'avviamento del motore.

FUNZIONAMENTO

PRECAUZIONI PER UN USO SICURO

Prima di azionare il motore per la prima volta, riesaminare la sezione **INFORMAZIONI DI SICUREZZA** a pagina 2 e **CONTROLLI PRIMA DELL'USO** a pagina 3.

Pericoli di intossicazione da monossido di carbonio

Per la propria sicurezza, non azionare il motore in un ambiente chiuso quale un box. I gas di scarico del motore contengono monossido di carbonio, un gas velenoso che può rapidamente saturare un ambiente chiuso e causare disturbi o risultare letale.

⚠ AVVERTENZA

Gli scarichi contengono monossido di carbonio, un gas velenoso che in ambienti chiusi può raggiungere livelli nocivi.

Respirare monossido di carbonio può causare perdite di conoscenza o avere conseguenze letali.

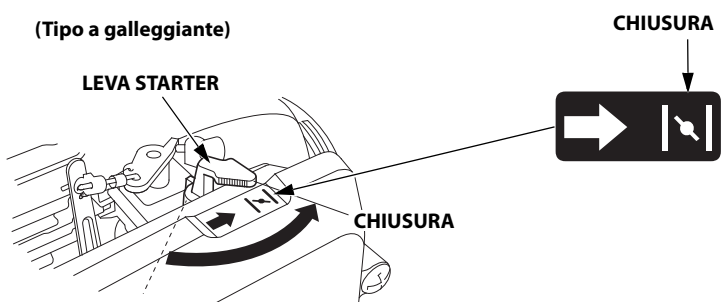
Non accendere il motore in un ambiente chiuso o in un'area parzialmente chiusa.

Rivedere le istruzioni fornite con l'apparecchiatura alimentata da questo motore per eventuali precauzioni da seguire in occasione dell'avviamento, spegnimento o funzionamento del motore.

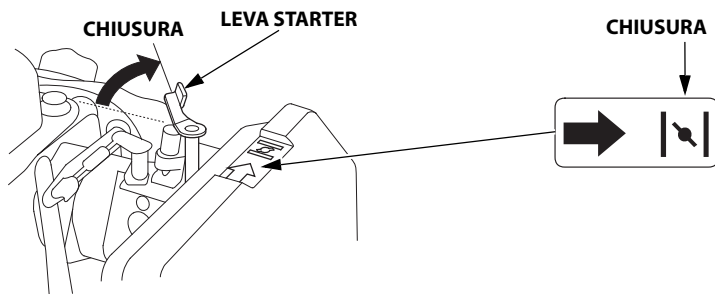
AVVIAMENTO DEL MOTORE

1. Se il serbatoio del carburante è dotato di una valvola, assicurarsi che la valvola del carburante e il pomello del tappo del bocchettone di rifornimento carburante siano in posizione di APERTURA o ON prima di avviare il motore. Per le istruzioni specifiche relative al funzionamento della valvola del carburante e del pomello del tappo del bocchettone di rifornimento carburante, fare riferimento alle istruzioni fornite con l'apparecchiatura azionata da questo motore.
2. Per avviare un motore a freddo, spostare la leva dello starter in posizione di CHIUSURA.

(Tipo a galleggiante)

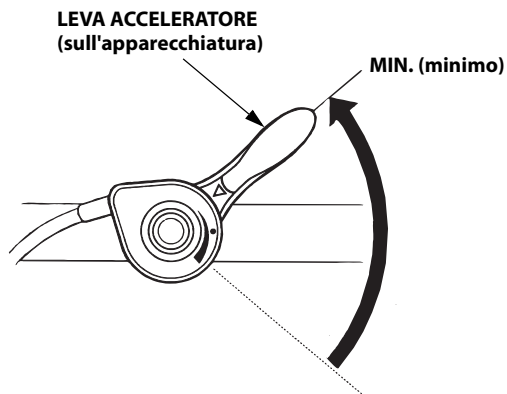


(Tipo a diaframma)

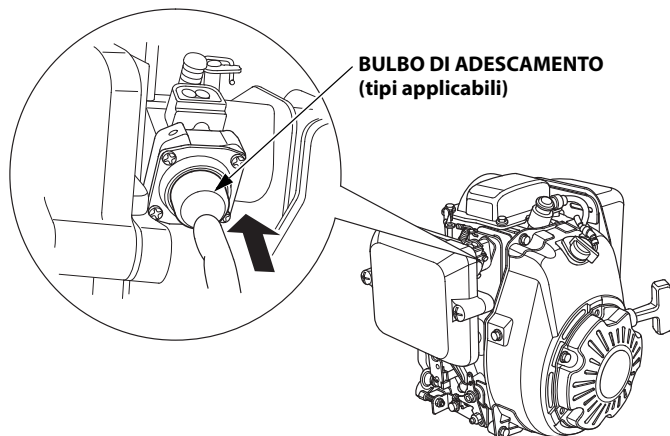


Per riavviare il motore quando è ancora caldo, lasciare la leva dello starter in posizione di APERTURA.

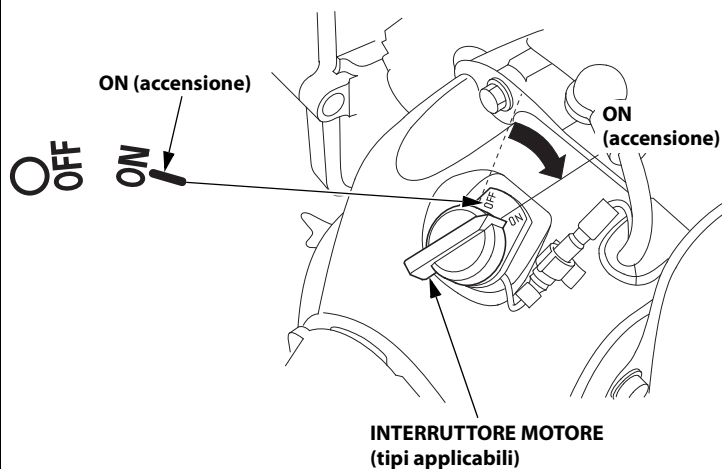
3. Spostare la leva dell'acceleratore sulla posizione MIN (minimo). La leva dell'acceleratore è montata sull'apparecchiatura azionata da questo motore. Fare riferimento alle istruzioni fornite con l'apparecchiatura per le informazioni relative al comando dell'acceleratore.



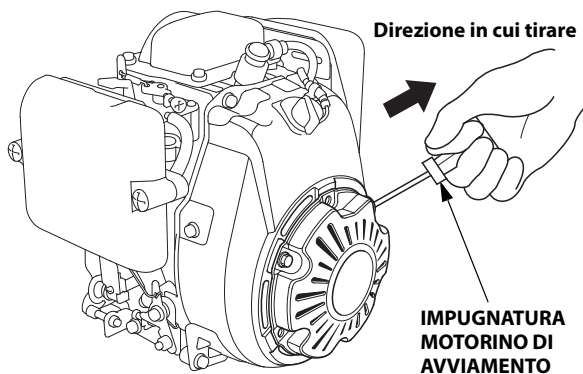
4. Premere ripetutamente il bulbo di adescamento (tipi applicabili).



5. Portare l'interruttore del motore (tipi applicabili) in posizione ON.



6. Tirare lentamente l'impugnatura del motorino di avviamento fino ad incontrare resistenza, quindi tirare di scatto verso la direzione indicata dalla freccia in figura. Rilasciare l'impugnatura del motorino di avviamento delicatamente.

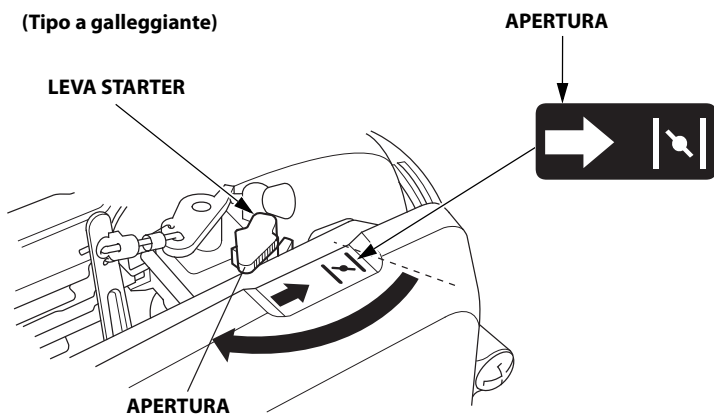


AVVISO

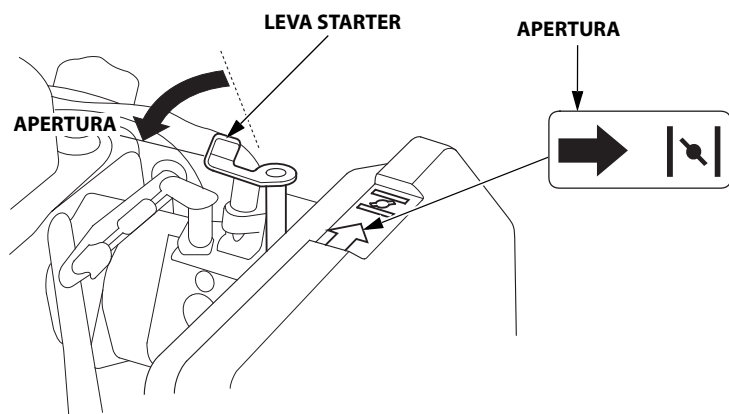
Non lasciare che l'impugnatura ritorni di scatto verso il motore. Riportarla in posizione con cautela per evitare di danneggiare il motorino di avviamento.

7. Se la leva dello starter è stata portata in posizione di CHIUSURA per avviare il motore, spostarla gradualmente nella posizione di APERTURA mentre il motore si riscalda.

(Tipo a galleggiante)



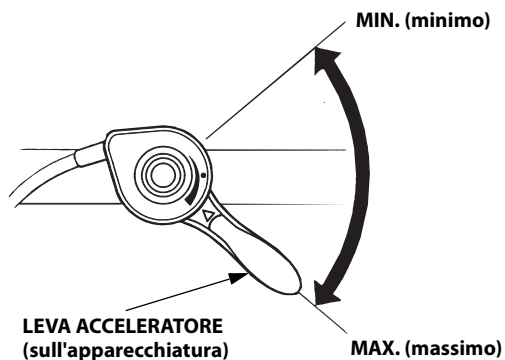
(Tipo a diaframma)



IMPOSTAZIONE DEL REGIME DEL MOTORE

Posizionare la leva dell'acceleratore in base alla velocità desiderata.

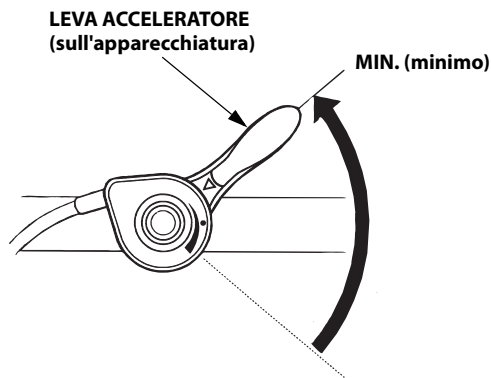
Per i consigli sul regime del motore, fare riferimento alle istruzioni fornite con l'apparecchiatura azionata da questo motore.



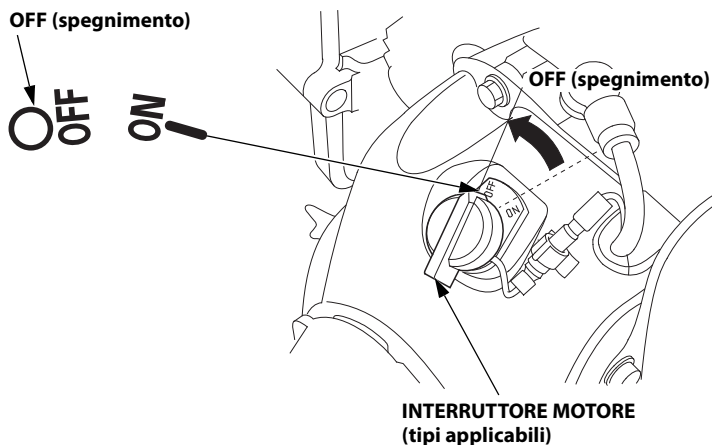
ARRESTO DEL MOTORE

Per arrestare il motore in caso di emergenza, portare semplicemente l'interruttore del motore in posizione OFF (spegnimento). In condizioni normali, utilizzare la procedura seguente. Fare riferimento alle istruzioni fornite dal produttore dell'apparecchiatura.

1. Spostare la leva dell'acceleratore sulla posizione MIN (minimo).



2. Portare l'interruttore del motore (tipi applicabili) in posizione OFF.



3. Se il serbatoio del carburante è dotato di una valvola o del tappo del bocchettone di rifornimento carburante con pomello, ruotarli nella posizione di CHIUSURA o OFF.

MANUTENZIONE DEL MOTORE

IMPORTANZA DELLA MANUTENZIONE

Un'adeguata manutenzione è essenziale per il funzionamento sicuro, economico e senza problemi. Inoltre, consente di ridurre l'inquinamento.

⚠ AVVERTENZA

Se non si esegue la corretta manutenzione di questo motore o non si corregge un problema prima di utilizzarlo, si rischiano guasti significativi.

Alcuni problemi di funzionamento possono provocare ferimenti gravi o mortali.

Seguire sempre i consigli e i programmi riguardanti il controllo e la manutenzione riportati in questo manuale.

Per aiutarvi a prendervi cura del motore in modo efficiente, le seguenti pagine comprendono un programma di manutenzione, le procedure di controllo di routine e le semplici procedure di manutenzione effettuabili con gli utensili manuali essenziali. Altre attività di manutenzione più complesse, o che richiedono utensili speciali, è meglio affidarle a professionisti e sono solitamente effettuate da tecnici Honda o meccanici qualificati.

Il programma di manutenzione è applicabile alle normali condizioni di funzionamento. Se il motore viene azionato in condizioni gravose, quali carichi elevati prolungati o alte temperature, o viene utilizzato in condizioni insolitamente umide o polverose, rivolgersi al proprio concessionario Honda per i consigli applicabili ad ogni singola necessità e impiego.

La manutenzione, la sostituzione o la riparazione di dispositivi e sistemi di controllo delle emissioni può essere eseguita da qualsiasi officina di riparazione autoveicoli o individuo autorizzato che utilizzi componenti "certificati" secondo le norme EPA.

SICUREZZA DURANTE LA MANUTENZIONE

Qui di seguito vengono riportate alcune delle principali precauzioni di sicurezza. Tuttavia, tenere a mente che è impossibile avvisare di tutti i pericoli immaginabili che possono insorgere durante le attività di manutenzione. Solo l'addetto all'intervento può decidere se è necessario eseguire una determinata procedura.

⚠ AVVERTENZA

La manutenzione impropria può compromettere la sicurezza di utilizzo.

Il mancato rispetto delle istruzioni e delle precauzioni di manutenzione può provocare ferimenti gravi o mortali.

Seguire sempre le procedure e le precauzioni indicate in questo manuale d'uso.

PRECAUZIONI DI SICUREZZA

- Accertarsi che il motore sia spento prima di dare inizio a un intervento di manutenzione o riparazione. Per evitare avviamenti involontari, scollegare il cappuccio della candela. Ciò eliminerà vari pericoli potenziali:
 - **Emissioni velenose di monossido di carbonio dal tubo di scarico del motore.**
Operare in ambiente aperto, lontano da porte e finestre aperte.
 - **Ustioni in seguito al contatto con componenti molto caldi.**
Lasciar raffreddare il motore e il sistema di scarico prima di intervenire su di essi.
 - **Lesioni causate da parti in movimento.**
Azionare il motore solo se espressamente indicato.
 - Prima di incominciare leggere le istruzioni e accertarsi di disporre degli utensili e delle capacità necessarie.
 - Per ridurre la possibilità di incendio o esplosione, essere molto cauti quando si lavora in prossimità della benzina. Per pulire i componenti, utilizzare soltanto solventi incombustibili, mai benzina. Tenere lontane sigarette, scintille e fiamme da tutti i componenti correlati al carburante. Ricordarsi che i concessionari autorizzati Honda conoscono al meglio il vostro motore e sono perfettamente equipaggiati per effettuare interventi di manutenzione e riparazione.
- Per garantire la migliore qualità e affidabilità, in occasione di riparazioni e sostituzioni usare soltanto componenti originali Honda nuovi o equivalenti.

PROGRAMMA DI MANUTENZIONE

INTERVALLO DI MANUTENZIONE PERIODICA (3) Effettuare ad ogni intervallo di mesi o ore di funzionamento indicati, a seconda di quello che si verifica prima.	Ad ogni uso	Primo mese o 20 ore	Ogni 3 mesi o 50 ore	Ogni 6 mesi o 100 ore	Ogni anno o 200 ore	Fare riferimento a pagina
VOCE						
Olio motore	Controllare il livello	o				7
	Sostituire		o		o	8
Filtro aria	Controllare	o				8
	Pulire		o (1)			9
	Sostituire				o (1)	
Candela	Controllare-regolare			o		9
	Sostituire				o	
Cinghia di distribuzione	Controllare	Dopo ogni 300 ore (2) (4)				Manuale d'officina
Parascintille (tipi applicabili)	Pulire			o (5)		10
Regime minimo	Controllare-regolare				o (2)	Manuale d'officina
Gioco valvola	Controllare-regolare				o (2)	Manuale d'officina
Camera di combustione	Pulire	Dopo ogni 300 ore (2)				Manuale d'officina
Serbatoio carburante e filtro	Pulire			o (2)		Manuale d'officina
Tubo del carburante	Controllare	Ogni 2 anni (sostituire se necessario) (2)				Manuale d'officina

- (1) Quando si utilizza la macchina in zone polverose, eseguire le operazioni di assistenza con maggiore frequenza.
- (2) Gli interventi su questi elementi devono essere effettuati dal proprio concessionario, a meno che si disponga degli utensili e delle capacità meccaniche adeguate. Fare riferimento al manuale d'officina Honda per le procedure di manutenzione.
- (3) Per uso commerciale, registrare le ore di funzionamento per determinare i corretti intervalli di manutenzione.
- (4) Verificare che la cinghia non presenti incrinature o segni di usura eccessiva, e sostituirla se presenta anomalie.
- (5) In Europa e in altri paesi in cui è in vigore la Direttiva Macchine 2006/42/CE, tale pulizia deve essere eseguita presso il proprio concessionario.

La mancata osservanza di questo programma di manutenzione può provocare guasti non coperti dalla garanzia.

RIFORNIMENTO

Carburante consigliato

Benzina senza piombo	
Versioni per Stati Uniti	Numero di ottano alla pompa di almeno 86
Eccetto versioni per Stati Uniti	Numero di ottano di almeno 91
	Numero di ottano alla pompa di almeno 86

Questo motore è certificato per funzionare con benzina senza piombo con un numero di ottano alla pompa di almeno 86 (un numero di ottano alla pompa pari o superiore a 91).

Fare rifornimento in un luogo ben ventilato e a motore spento. Se il motore è stato in funzione, farlo prima raffreddare. Non eseguire mai il rifornimento all'interno di un edificio in cui i fumi del carburante potrebbero raggiungere fiamme o scintille.

È possibile usare benzina senza piombo contenente una percentuale di etanolo (E10) non superiore al 10% o di metanolo superiore al 5%. Inoltre, il metanolo deve contenere cosolventi e inibitori di corrosione. L'uso di carburanti con un contenuto di etanolo o metanolo superiore a quanto sopraindicato può causare problemi di accensione e/o di prestazioni. Può anche danneggiare le parti in metallo, gomma e plastica dell'impianto di alimentazione. Eventuali danni al motore o problemi di prestazioni derivanti dall'uso di carburanti contenenti percentuali di etanolo o metanolo superiori a quanto sopraindicato non sono coperti dalla Garanzia.

Se l'apparecchiatura viene utilizzata occasionalmente, fare riferimento alla sezione "Carburante" del capitolo "RIMESSAGGIO DEL MOTORE" (vedere pagina 11) per ulteriori informazioni riguardanti il deterioramento del carburante.

⚠ AVVERTENZA

La benzina è un liquido altamente infiammabile ed esplosivo.

Si possono subire ustioni o ferimenti gravi provocati dalla gestione di questo carburante.

- Arrestare il motore e lasciarlo raffreddare prima di intervenire sul carburante.
- Tenere lontani calore, scintille e fiamme libere.
- Il carburante deve essere usato solo all'esterno.
- Tenere lontano dal veicolo.
- Pulire immediatamente eventuali perdite.

AVVISO

Il carburante può danneggiare la vernice e alcuni tipi di plastica. Attenzione a non versare il carburante quando si riempie il serbatoio. I danni causati dallo spargimento di carburante non vengono coperti dalla garanzia.

Mai utilizzare benzina vecchia, contaminata o mescolata con olio. Evitare di gettare sporcizia o acqua nel serbatoio del carburante.

Effettuare il rifornimento con cautela al fine di evitare perdite di carburante. Posizionarsi ad almeno 1 metro dalla fonte e dal luogo di rifornimento prima di avviare il motore.

Tenere lontana la benzina dalle spie luminose degli apparecchi, da barbecue, elettrodomestici, utensili elettrici, ecc.

La benzina fuoriuscita non solo costituisce un pericolo d'incendio ma è anche fonte di inquinamento ambientale. Pulire immediatamente il carburante versato.

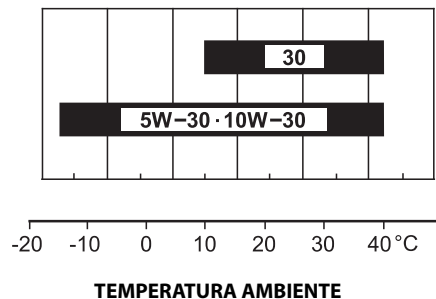
OLIO MOTORE

L'olio è uno dei fattori principali che influiscono sulle prestazioni e sulla vita utile.

Utilizzare un olio detergente per automobili con motore a 4 tempi.

Olio consigliato

Usare olio per motori a 4 tempi che sia almeno conforme ai requisiti per la categoria API SJ o successive (o equivalenti). Controllare sempre l'etichetta di servizio API sul contenitore dell'olio per accertarsi che siano riportate le lettere SJ o una classificazione successiva (o equivalente).



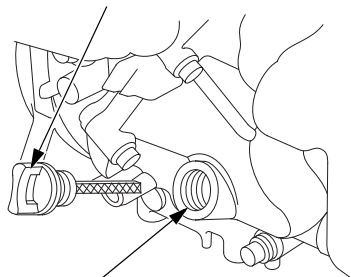
SAE 10W-30 è consigliato per l'uso generico. È possibile utilizzare le altre viscosità indicate nella tabella quando la temperatura media della propria zona è compresa nell'intervallo indicato.

Controllo del livello dell'olio

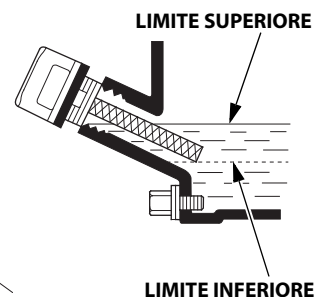
Controllare il livello dell'olio motore a motore spento e su una superficie livellata.

1. Rimuovere il tappo di riempimento/astina di livello olio e pulire.
2. Inserire il tappo di riempimento/astina di livello dell'olio nel bocchettone di rifornimento ma non avvitarlo, quindi rimuoverlo per controllare il livello dell'olio.
3. Se il livello dell'olio è vicino o sotto la tacca del limite inferiore sull'astina, rabboccare con l'olio consigliato fino alla tacca del limite superiore (bordo inferiore del foro di rifornimento dell'olio). Non riempire eccessivamente.
4. Serrare saldamente il tappo/asticella di riempimento olio.

TAPPO DI RIEMPIMENTO/ ASTINA DI LIVELLO OLIO



FORO DI RIEMPIMENTO OLIO
(bordo inferiore)



AVVISO

Azionando il motore con un livello dell'olio basso si rischia di danneggiarlo. Questo tipo di danno non è coperto dalla garanzia.

Cambio dell'olio

Scaricare l'olio esausto a motore caldo. L'olio caldo viene scaricato velocemente e completamente.

1. Posizionare un recipiente adatto sotto il motore per raccogliere l'olio esausto, quindi rimuovere il tappo di riempimento/astina di livello dell'olio, il tappo di scarico dell'olio e la rondella di tenuta.
2. Lasciare scaricare completamente l'olio esausto, quindi reinstallare il tappo di scarico dell'olio e una rondella di tenuta nuova, quindi serrare a fondo il tappo di scarico dell'olio.

COPPIA DI SERRAGGIO: 18 N·m

Smaltire l'olio motore esausto rispettando l'ambiente. Si consiglia di versare l'olio esausto in un contenitore sigillato e di portarlo al proprio centro di riciclaggio locale o ad una stazione di rifornimento. Non gettarlo nella spazzatura, a terra o nei condotti di scarico.

3. Con il motore in posizione livellata, riempire con l'olio consigliato (vedere pagina 7) fino alla tacca del limite superiore (bordo inferiore del foro di riempimento olio).

Capacità olio motore: 0.28 L

AVVISO

Azionando il motore con un livello dell'olio basso si rischia di danneggiarlo. Questo tipo di danno non è coperto dalla garanzia.

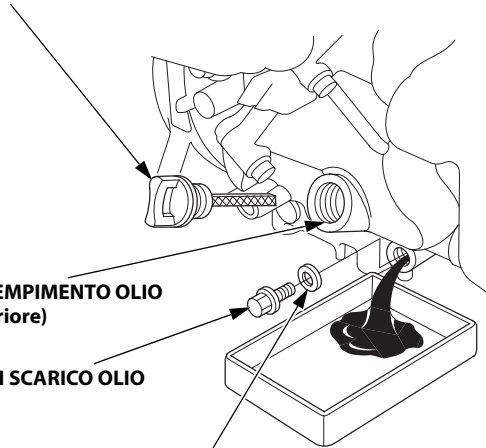
4. Serrare saldamente il tappo/asticella di riempimento olio.

TAPPO DI RIEMPIMENTO/ASTINA DI LIVELLO OLIO

FORO DI RIEMPIMENTO OLIO
(bordo inferiore)

TAPPO DI SCARICO OLIO

RONDELLA DI TENUTA



Dopo aver maneggiato l'olio usato, lavare le mani con acqua e sapone.

FILTRO ARIA

Un filtro sporco limita il passaggio dell'aria al carburatore, riducendo in tal modo le prestazioni del motore. Se si aziona il motore in zone molto polverose, pulire il filtro dell'aria più spesso di quanto specificato nel PROGRAMMA DI MANUTENZIONE.

AVVISO

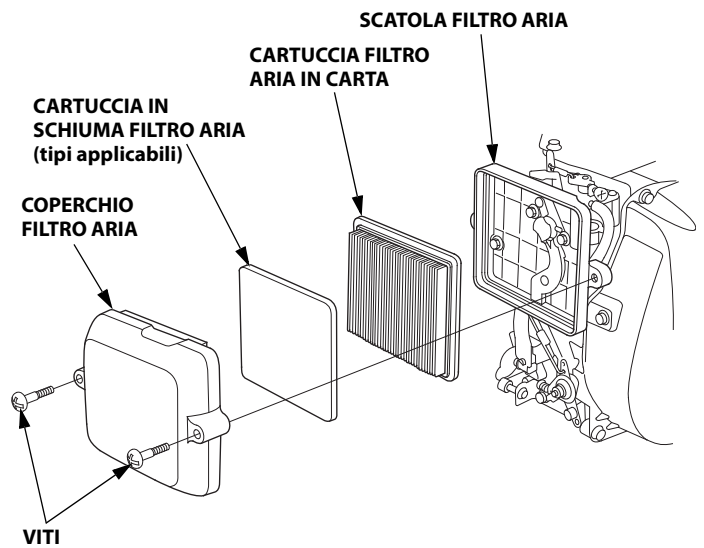
L'azionamento del motore sprovvisto di cartuccia del filtro aria o con una cartuccia del filtro aria danneggiata consentirà alle impurità di entrare nel motore, provocandone una rapida usura. Questo tipo di danno non è coperto dalla garanzia.

Controllo

Rimuovere le due viti e il coperchio del filtro aria. Controllare le cartucce del filtro aria. Le cartucce del filtro aria sporche devono essere pulite o sostituite. Le cartucce del filtro aria danneggiate devono sempre essere sostituite.

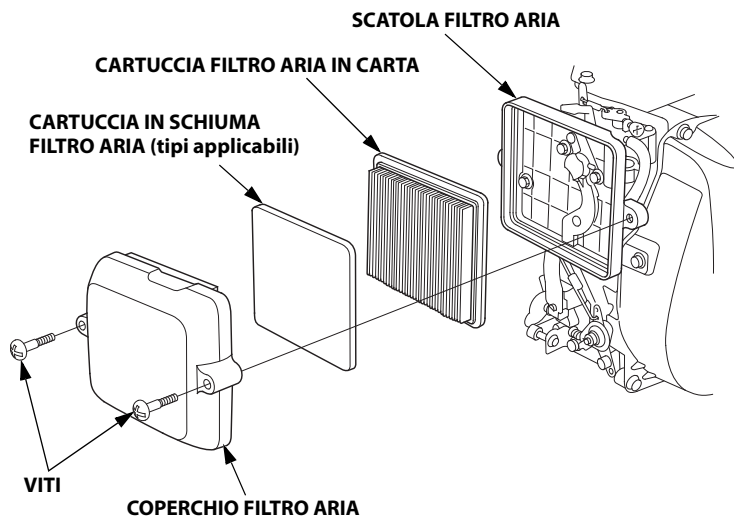
Fare riferimento alla pagina 9 per le modalità di pulizia.

Reinstallare nuovamente le cartucce e il coperchio del filtro aria.



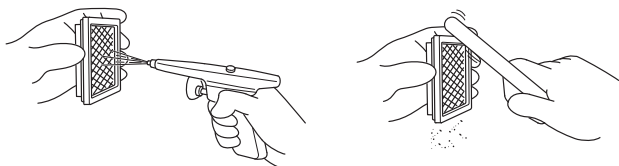
Pulizia

1. Rimuovere le due viti dal coperchio del filtro dell'aria e rimuovere il coperchio.
2. Rimuovere la cartuccia in schiuma del filtro aria dal coperchio.
3. Rimuovere la cartuccia in carta del filtro aria dalla scatola del filtro aria.

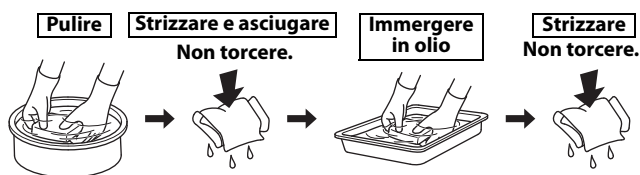


4. Controllare entrambe le cartucce e sostituirle se sono danneggiate. Sostituire sempre la cartuccia in carta all'intervallo programmato (vedere pagina 6).
5. Pulire le cartucce del filtro dell'aria se devono essere riutilizzate.

Elemento in carta filtro aria: Picchiettare la cartuccia in carta del filtro aria varie volte su una superficie dura per rimuovere la polvere o soffiare aria compressa [non superiore a 207 kPa (2,1 kgf/cm²)] dal lato scatola filtro aria. Non spazzolare mai via la sporcizia; l'uso di una spazzola forzerebbe la sporcizia all'interno delle fibre. Sostituire la cartuccia in carta del filtro aria se è eccessivamente sporca.



Cartuccia in schiuma: Pulire in acqua saponata calda, risciacquare e lasciare asciugare perfettamente. Oppure, pulire con un solvente non infiammabile e lasciare asciugare. Non versare olio sulla cartuccia in schiuma del filtro aria.



6. Pulire la sporcizia dall'interno della scatola del filtro dell'aria e del coperchio usando un panno umido. Non fare entrare la sporcizia nel condotto aria che porta al carburatore.
7. Posizionare la cartuccia in schiuma sul coperchio del filtro aria, quindi reinstallare la cartuccia in carta del filtro aria e il coperchio sulla scatola.
8. Installare il coperchio del filtro dell'aria e serrare a fondo le due viti.

CANDELA

Candele consigliate: CR5HSB (NGK)
U16FSR-UB (DENSO)

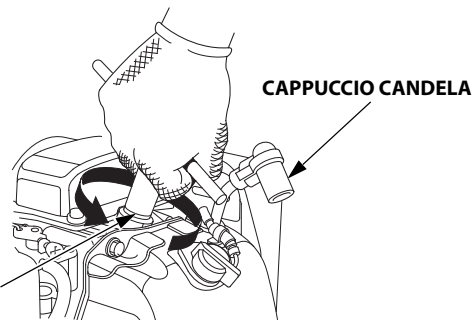
La candela consigliata ha il grado termico corretto per temperature di esercizio del motore normali.

AVVISO

Una candela non corretta può causare danni al motore.

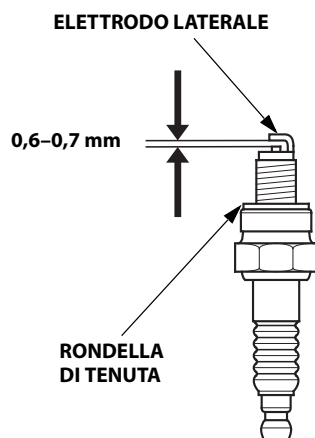
Per ottenere buone prestazioni, la candela deve avere la corretta distanza tra gli elettrodi ed essere priva di depositi.

1. Scollegare la pipetta della candela e rimuovere lo sporco dall'area intorno alla candela.
2. Rimuovere la candela con una chiave per candele da 5/8 di pollice.



CHIAVE PER CANDELE

3. Controllare la candela. Sostituirla se è danneggiata o molto imbrattata, se la rondella di tenuta è in cattive condizioni o se l'elettrodo è usurato.



4. Misurare la distanza tra gli elettrodi della candela con uno spessimetro a filo. Correggere la distanza secondo necessità, piegando con attenzione l'elettrodo laterale. La distanza deve essere: 0,6-0,7 mm
5. Installare con attenzione la candela, a mano, per evitare di danneggiare la filettatura.
6. Una volta alloggiata la candela, serrare con una chiave per candele da 5/8 di pollice per comprimere la rondella di tenuta.
7. Quando si installa una candela nuova, serrarla di 1/2 giro dopo averla avvitata manualmente, in modo da comprimere la rondella.
8. Quando si rimonta una candela usata, stringere di 1/8-1/4 di giro dopo aver inserito la candela per comprimere la rondella.

COPPIA DI SERRAGGIO: 12 N·m

AVVISO

Una candela allentata può surriscaldare e danneggiare il motore. Un serraggio eccessivo della candela può danneggiare la filettatura nella testata.

9. Fissare il cappuccio sulla candela.

PARASCINTILLE (tipi applicabili)

In Europa e in altri paesi in cui è in vigore la Direttiva Macchine 2006/42/CE, tale pulizia deve essere eseguita presso il proprio concessionario.

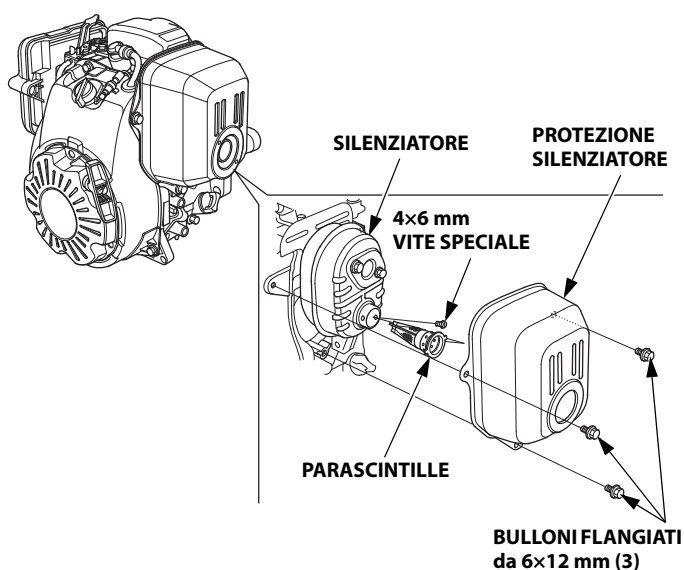
Il motore, quando esce dalla fabbrica, non è munito di parascintille. In alcune zone è proibito avviare un motore senza parascintille. Controllare le leggi e le normative locali. Il parascintille è disponibile presso i concessionari autorizzati Honda.

La manutenzione del parascintille deve essere effettuata ogni 100 ore per garantire la funzionalità secondo quanto progettato.

Se il motore era in funzione, il silenziatore sarà molto caldo. Lasciarlo raffreddare prima di intervenire sul parascintille.

Rimozione del parascintille

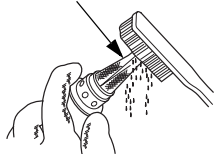
1. Rimuovere i tre bulloni da 6 mm dalla protezione della marmitta e rimuovere la protezione della marmitta.
2. Rimuovere la vite speciale dal parascintille e rimuovere il parascintille dalla marmitta.



Pulizia e controllo del parascintille

1. Usare una spazzola per rimuovere i depositi carboniosi dal parascintille. Fare attenzione a non danneggiare lo schermo. Sostituire il parascintille se presenta crepe o fori.
2. Installare il parascintille e la protezione del silenziatore nell'ordine inverso rispetto alla rimozione.

SCHERMO PARASCINTILLE



CONSIGLI E SUGGERIMENTI UTILI

RIMESSAGGIO DEL MOTORE

Preparazione per il rimessaggio

Un'adeguata preparazione al rimessaggio è essenziale per mantenere il buon funzionamento e l'aspetto del motore. I seguenti passaggi contribuiranno ad evitare che la ruggine e la corrosione rovinino la funzionalità e l'aspetto del motore e semplificheranno l'accensione del motore quando verrà nuovamente usato.

Pulizia

Se il motore stava funzionando lasciarlo raffreddare almeno mezz'ora prima di pulirlo. Pulire tutte le superfici esterne, ritoccare la vernice danneggiata e applicare un leggero strato di olio sulle altre parti che potrebbero essere soggette a ruggine.

AVVISO

L'uso di una canna da giardinaggio o di un apparecchio di lavaggio a pressione potrebbe far penetrare acqua nell'apertura del filtro dell'aria o del silenziatore. L'acqua penetrata nel filtro dell'aria lo impregnerà e l'acqua che passa attraverso il filtro o il silenziatore potrebbe entrare nel cilindro danneggiandolo.

Carburante

AVVISO

In base alla regione di utilizzo dell'apparecchiatura, le formulazioni di carburante possono deteriorarsi e ossidarsi rapidamente. Il deterioramento e l'ossidazione del carburante possono avvenire in soli 30 giorni e potrebbero danneggiare il carburatore e/o l'impianto di alimentazione. Rivolgersi al concessionario per i consigli locali riguardanti il rimessaggio.

Durante il periodo di rimessaggio la benzina si ossiderà e deteriorerà. La benzina deteriorata renderà difficile l'avviamento e lascerà depositi gommosi che ostruiranno l'impianto di alimentazione. Se la benzina contenuta nel motore si deteriora durante il rimessaggio, è necessario revisionare o sostituire il carburatore e altri componenti dell'impianto di alimentazione.

Il lasso di tempo durante il quale la benzina può essere lasciata all'interno del serbatoio del carburante e all'interno del carburatore senza causare problemi di funzionamento cambia in base a vari fattori quali la miscela della benzina, la temperatura di conservazione, e a seconda del livello di carburante presente nel serbatoio. L'aria presente all'interno di un serbatoio parzialmente pieno favorisce il deterioramento del carburante. Una temperatura di conservazione molto elevata accelera il deterioramento del carburante. I problemi di deterioramento del carburante possono verificarsi entro pochi mesi o persino prima se la benzina non era nuova quando è stato riempito il serbatoio del carburante.

I danni al sistema di carburazione o i problemi di prestazione del motore causati da una preparazione di conservazione inadeguata non vengono coperti dalla *garanzia*.

È possibile allungare la durata di conservazione del carburante aggiungendo un apposito stabilizzatore di benzina oppure è possibile evitare il deterioramento del carburante svuotando il serbatoio del carburante e il carburatore.

Aggiunta di stabilizzatore di benzina per allungare la durata di conservazione del carburante

Quando si aggiunge lo stabilizzatore di carburante, riempire il serbatoio del carburante con benzina nuova. Se il serbatoio è parzialmente pieno, l'aria in esso contenuta favorisce il deterioramento del carburante durante il rimessaggio. Se si possiede un recipiente di benzina per il rifornimento, accertarsi che contenga soltanto benzina nuova.

1. Aggiungere lo stabilizzatore di benzina seguendo le istruzioni del produttore.
2. Dopo aver aggiunto lo stabilizzatore di benzina, avviare il motore all'aperto per 10 minuti per accertarsi che la benzina trattata sostituisca la benzina non trattata nel carburatore.
3. Arrestare il motore.

Svuotamento del serbatoio del carburante e del carburatore

AVVERTENZA

La benzina è un liquido altamente infiammabile ed esplosivo.

Si possono subire ustioni o ferimenti gravi provocati dalla gestione di questo carburante.

- Arrestare il motore e lasciarlo raffreddare prima di intervenire sul carburante.
- Tenere lontani calore, scintille e fiamme libere.
- Il carburante deve essere usato solo all'esterno.
- Tenere lontano dal veicolo.
- Pulire immediatamente eventuali perdite.

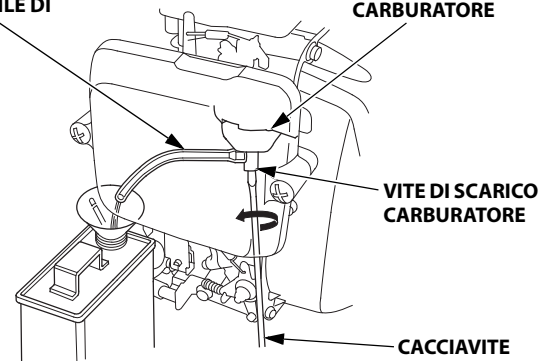
1. Scaricare il serbatoio del carburante seguendo le istruzioni del produttore.

(Solo tipo a galleggiante)

2. Posizionare un contenitore per benzina adeguato sotto il carburatore e utilizzare un imbuto per evitare la fuoriuscita di carburante.
3. Allentare la vite di scarico del carburatore e svuotare il carburatore in un apposito contenitore per benzina. Al termine dello svuotamento, serrare saldamente la vite di scarico del carburatore.

TUBO FLESSIBILE DI SCARICO

CARBURATORE



Olio motore

1. Sostituire l'olio motore (vedere pagina 8).
2. Rimuovere la candela (vedere pagina 9).
3. Versare un cucchiaino (5–10 cm³ (5–10 cc)) di olio motore pulito nel cilindro.
4. Tirare l'impugnatura del motorino di avviamento diverse volte per distribuire l'olio nel cilindro.
5. Reinstallare la candela.
6. Tirare lentamente la fune di avviamento finché non si avverte resistenza. In tal modo si chiuderanno le valvole impedendo all'umidità di entrare nel cilindro del motore. Rilasciare l'impugnatura del motorino di avviamento delicatamente.

Precauzioni per il rimessaggio

Se il motore verrà rimessato lasciando la benzina dentro al serbatoio e al carburatore, è importante ridurre il pericolo di incendio dei vapori di benzina. Scegliere un'area di rimessaggio ben ventilata lontana da apparecchi che funzionano a fiamma, quali caldaie, scaldacqua o asciugabiancheria. Evitare inoltre le aree in cui è presente un motorino elettrico che produce scintille o dove vengono utilizzati attrezzi elettrici.

Se possibile, evitare aree di rimessaggio molto umide, perché l'umidità favorisce la ruggine e la corrosione.

Tenere il motore in piano durante il rimessaggio. L'inclinazione potrebbe causare perdite di carburante o di olio.

Se il serbatoio del carburante non è stato svuotato completamente, lasciare la valvola o il pomello del tappo del bocchettone di rifornimento carburante nella posizione di CHIUSURA o OFF per ridurre la possibilità di perdite di carburante.

Con il motore e l'impianto di scarico freddi, coprire il motore per proteggerlo dalla polvere. Un motore e un impianto di scarico caldi possono incendiare o sciogliere determinati materiali. Non usare fogli di plastica come protezione antipolvere.

Una protezione non porosa intrappolerà l'umidità attorno al motore favorendo la ruggine e la corrosione.

Rimozione dal rimessaggio

Controllare il motore come descritto nella sezione *CONTROLLI PRIMA DELL'USO* di questo manuale (vedere pagina 3).

Se il carburante è stato scaricato durante la preparazione al rimessaggio, riempire il serbatoio con benzina nuova. Se si possiede un recipiente di benzina per il rifornimento, accertarsi che contenga soltanto benzina nuova. Col tempo la benzina si ossida e si deteriora rendendo difficile l'avviamento.

Se il cilindro è stato ricoperto d'olio durante la preparazione al rimessaggio, fuoriuscirà del fumo dal motore al primo avviamento. Ciò è normale.

TRASPORTO

Se il motore è stato in funzione, lasciarlo raffreddare per almeno 15 minuti prima di posizionarlo o caricarlo sul veicolo di trasporto. Il motore e il silenziatore caldi potrebbero provocare ustioni e alcuni materiali potrebbero prendere fuoco.

Tenere il motore in piano durante il trasporto per ridurre la possibilità di perdite di carburante.

Se il serbatoio del carburante è dotato di una valvola e/o del pomello del tappo del bocchettone di rifornimento carburante, ruotarli nella posizione di CHIUSURA o OFF.

TRATTAMENTO DEI PROBLEMI IMPREVISTI

IL MOTORE NON SI AVVIA

Possibile causa	Correzione
Leva dello starter in posizione di APERTURA.	Spostare la leva in posizione di CHIUSURA a meno che il motore sia caldo.
Interruttore motore su OFF (spegnimento).	Portare l'interruttore del motore su ON (accensione).
Livello olio motore basso.	Rabboccare con l'olio consigliato fino al livello corretto (pag. 7).
Carburante esaurito.	Rabboccare (pag. 7).
Carburante di cattiva qualità; motore rimessato senza trattamento o scarico della benzina, oppure rifornito con benzina di cattiva qualità.	Svuotare il serbatoio del carburante e il carburatore (pag. 11). Rabboccare con benzina nuova (pag. 7).
Candela difettosa, imbrattata o distanza tra gli elettrodi non corretta.	Correggere la distanza o sostituire la candela (pag. 9).
Candela sporca di carburante (motore ingolfato).	Asciugare e reinstallare la candela. Avviare il motore con la leva di comando del gas in posizione MAX. (massimo), con la leva dello starter in posizione di APERTURA.
Filtro carburante ostruito, guasto del carburatore, difficoltà di accensione, valvole bloccate, ecc.	Portare il motore presso il concessionario o consultare il manuale d'officina.

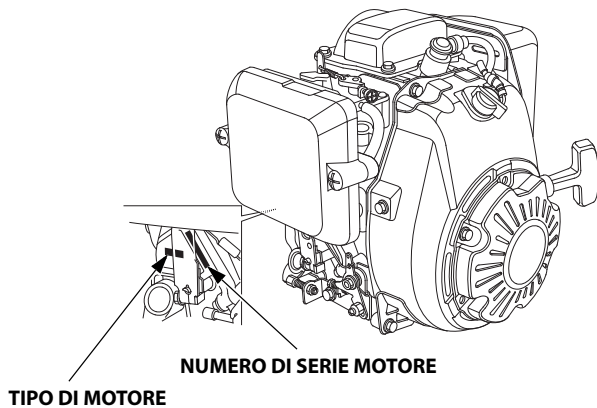
PERDITA DI POTENZA DEL MOTORE

Possibile causa	Correzione
Cartucce filtro ostruite.	Pulire o sostituire le cartucce (pag. 9).
Carburante di cattiva qualità; motore rimessato senza trattamento o scarico della benzina, oppure rifornito con benzina di cattiva qualità.	Svuotare il serbatoio del carburante e il carburatore (pag. 11). Rabboccare con benzina nuova (pag. 7).
Filtro carburante ostruito, guasto del carburatore, difficoltà di accensione, valvole bloccate, ecc.	Portare il motore presso il concessionario o consultare il manuale d'officina.

INFORMAZIONI TECNICHE

Ubicazione del numero di serie

Registrare il numero di serie del motore, il tipo e la data di acquisto nello spazio sottostante. Tale informazione è necessaria quando si ordinano pezzi o si inoltrano richieste di informazioni tecniche o riguardanti la garanzia.



Numero di serie motore: _____

Tipo di motore: _____

Data dell'acquisto: ____ / ____ / ____

Modifiche del carburatore per funzionamento ad alta quota

Ad alta quota, la miscela standard aria-carburante nel carburatore sarà troppo ricca. Le prestazioni diminuiscono ed il consumo di carburante aumenta. Inoltre, una miscela molto ricca imbratta le candele e causa difficoltà di avviamento. L'uso prolungato a un'altitudine differente da quella di certificazione del motore può aumentare le emissioni di scarico.

Le prestazioni ad alta quota si possono migliorare tramite specifiche modifiche al carburatore. Se si usa sempre il motore ad altitudini superiori a 610 metri, far modificare il carburatore dal concessionario. Il motore, quando usato ad alta quota con il carburatore appositamente modificato, sarà conforme a tutti gli standard sulle emissioni per tutta la vita utile.

Anche con le modifiche al carburatore, la potenza del motore diminuirà di circa il 3,5% per ogni 300 metri di aumento dell'altitudine. L'effetto dell'altitudine sulla potenza del motore sarebbe comunque maggiore qualora non venissero eseguite le modifiche al carburatore.

AVVISO

Se il carburatore è stato modificato per l'uso ad altitudini elevate, la miscela aria-carburante sarà troppo magra per essere utilizzata a basse altitudini. Un impiego ad altitudini inferiori a 610 metri, con un carburatore modificato, potrebbe provocare il surriscaldamento del motore con gravi danni al motore stesso. Per l'uso a basse altitudini, richiedere al rivenditore di riportare il carburatore alle specifiche originali di fabbrica.

Informazioni sul sistema di controllo delle emissioni

Garanzia del sistema di controllo delle emissioni

La vostra nuova Honda è conforme alle norme EPA statunitensi e alle normative sulle emissioni della California. American Honda fornisce la stessa copertura per la garanzia sulle emissioni per i motori Honda Power Equipment venduti in 50 paesi. In tutte le zone degli Stati Uniti, il vostro motore Honda Power Equipment è progettato, realizzato ed equipaggiato per soddisfare le prescrizioni delle norme EPA statunitensi e delle normative sulle emissioni della commissione sulla protezione delle risorse atmosferiche della California (California Air Resources Board) per i motori ad accensione comandata.

Copertura della garanzia

I motori Honda Power Equipment certificati in conformità alle norme CARB ed EPA sono coperti da questa garanzia che ne garantisce l'assenza di difetti di materiali e di fabbricazione che potrebbero impedirne la conformità alle prescrizioni delle relative norme EPA e CARB sulle emissioni per un minimo di 2 anni o per la durata della garanzia limitata del distributore Honda Power Equipment, a seconda di quale sia il periodo più lungo, a partire dalla data di consegna all'acquirente. Questa garanzia è trasferibile ad eventuali successivi acquirenti per la durata del periodo di garanzia. Le riparazioni in garanzia verranno effettuate senza alcun addebito per diagnosi, ricambi e manodopera. Le informazioni sulle modalità di presentazione di una richiesta di risarcimento in garanzia, nonché una descrizione della stessa e delle modalità di intervento previste, possono essere richieste ad un concessionario autorizzato Honda Power Equipment oppure contattando American Honda come segue:

E-mail: powerequipmentemissions@ahm.honda.com

Telefono: (888) 888-3139

I componenti coperti comprendono tutti quelli la cui eventuale anomalia aumenterebbe le emissioni da parte del motore di qualsiasi sostanza inquinante regolamentata o delle emissioni evaporative. Un elenco degli specifici componenti è disponibile nella dichiarazione della garanzia sulle emissioni, allegata separatamente.

Gli specifici termini, copertura e limitazioni della garanzia e le modalità per richiedere un intervento in garanzia sono anch'essi indicati nella dichiarazione della garanzia sulle emissioni, allegata separatamente. Inoltre, la dichiarazione della garanzia sulle emissioni è anche disponibile sul sito internet di Honda Power Equipment oppure al seguente indirizzo: <http://powerequipment.honda.com/support/warranty>

Fonte delle emissioni

Il processo di combustione produce monossido di carbonio, ossidi di azoto e idrocarburi. Il controllo degli idrocarburi e degli ossidi di azoto è molto importante perché, in alcune condizioni, reagiscono e causano l'inquinamento fotochimico quando vengono sottoposti alla luce del sole. Il monossido di carbonio non reagisce allo stesso modo ma è ugualmente tossico.

Honda utilizza rapporti aria/carburante appropriati e altri sistemi di controllo delle emissioni per ridurre le emissioni di monossido di carbonio, ossidi di azoto e idrocarburi.

Inoltre, gli impianti di alimentazione Honda utilizzano componenti e tecnologie di controllo per ridurre le emissioni evaporative.

Le leggi degli Stati Uniti e della California, Clean Air Acts, e il Canadian Environmental Protection Act

U.S. EPA, California, e altre norme prevedono la fornitura da parte dei produttori di istruzioni scritte che descrivono il funzionamento e la manutenzione dei sistemi di controllo delle emissioni.

Seguire queste istruzioni e procedure per mantenere le emissioni del proprio motore Honda entro gli standard sulle emissioni.

Manomissione e alterazione

AVVISO

La manomissione è vietata dalle leggi federali e della California.

Manomettere o modificare il sistema di controllo delle emissioni può aumentare le emissioni oltre il limite legale. Le azioni comprese nella manomissione sono:

- Rimozione o alterazione di qualsiasi parte di sistema di aspirazione, dell'impianto di alimentazione o dell'impianto di scarico.
- Alterazione o modifica dell'articolazione del regolatore o del meccanismo di regolazione della velocità per forzare il motore a lavorare oltre i parametri di progettazione.

Problemi che potrebbero influire sulle emissioni

Se si è a conoscenza di uno dei seguenti sintomi, il concessionario dovrà eseguire il controllo e la riparazione del motore.

- Difficoltà di avviamento oppure stallo dopo l'avviamento.
- Minimo irregolare.
- Mancata accensione o ritorno di fiamma in presenza di carico.
- Postcombustione (ritorno di fiamma).
- Fumo nero dallo scarico o consumi elevati di carburante.

Componenti di ricambio

I sistemi di controllo delle emissioni del nuovo motore Honda sono stati progettati, realizzati e certificati nel rispetto delle norme U.S. EPA, California, delle leggi sulle emissioni. Si consiglia l'uso di pezzi di ricambio originali Honda per l'esecuzione della manutenzione. Questi componenti di ricambio sono prodotti in conformità con gli stessi standard e la stessa qualità dei componenti originali, quindi le prestazioni sono equivalenti. Honda non può rifiutare la copertura della garanzia sulle emissioni per il solo mancato utilizzo di ricambi originali Honda o per l'esecuzione degli interventi di manutenzione in luoghi diversi da una concessionaria autorizzata Honda; è possibile l'uso di ricambi certificati EPA di livello comparabile e l'esecuzione degli interventi di manutenzione presso altri centri. Tuttavia, l'utilizzo di componenti di ricambio che non presentano la stessa struttura e la stessa qualità potrebbe influire negativamente sull'efficienza del sistema di controllo delle emissioni.

È responsabilità del produttore di un componente postvendita accertarsi che il componente non comprometta le emissioni. Il produttore o costruttore del componente deve certificare che l'utilizzo del componente non alteri la conformità del motore alle norme sulle emissioni.

Manutenzione

In qualità di proprietari del motore Power Equipment, siete responsabili dell'esecuzione di tutti gli interventi di manutenzione indicati nel manuale d'uso. Honda consiglia di conservare tutte le ricevute relative agli interventi di manutenzione effettuati sul motore, ma Honda non può rifiutare la copertura in garanzia per la sola mancanza delle ricevute o per l'impossibilità da parte del proprietario di garantire l'avvenuta esecuzione di tutti gli interventi di manutenzione programmati.

Seguire il PROGRAMMA DI MANUTENZIONE a pagina 6.

Questo programma è basato sul presupposto che il motore venga utilizzato per lo scopo per il quale è stato realizzato. Il funzionamento prolungato con carichi elevati o alle alte temperature oppure l'utilizzo in condizioni polverose richiederà una manutenzione più frequente.

Specifiche

Tipo KRE (tipo base)

Lunghezza×Larghezza×Altezza	266×306×290 mm
Massa a secco [Peso]	10,9 kg
Tipo di motore	4 tempi, albero a camme in testa, monocilindrico
Cilindrata [Alesaggio×corsa]	98,5 cm ³ [56,0×40,0 mm]
Potenza netta (in base alla normativa SAE J1349*)	2,1 kW (2,9 PS) a 3.600 min ⁻¹ (giri/min)
Coppia massima netta (in base alla normativa SAE J1349*)	5,7 N·m (0,58 kgf·m) a 3.600 min ⁻¹ (giri/min)
Capacità olio motore*1	0,28 L
Sistema di raffreddamento	Aria a circolazione forzata
Sistema di accensione	Magnetico a transistor
Rotazione albero PTO	In senso antiorario

* 1: Quando l'angolo del pillo è pari a 15°.

* La potenza del motore indicata in questo documento è la potenza netta rilevata sul modello di motore in fase di produzione e misurata secondo la normativa SAE J1349 a 3.600 min⁻¹ (giri/min) (potenza netta) e a 3.600 min⁻¹ (giri/min) (coppia massima netta). Questo valore potrebbe variare per i motori prodotti in serie. L'effettiva potenza in uscita del motore installato sulla macchina dipende da diversi fattori, compresa la velocità di funzionamento del motore in uso, le condizioni ambientali, la manutenzione e altre variabili.

Specifiche per la messa a punto

VOCE	SPECIFICHE	MANUTENZIONE
Traferro candela	0,6–0,7 mm	Fare riferimento a pagina 9
Regime minimo	1.850±150 min ⁻¹ (giri/min)	Fare riferimento al manuale d'officina
Gioco valvola (a freddo)	ASP: 0,15±0,04 mm SCA: 0,20±0,04 mm	Rivolgersi al proprio concessionario autorizzato Honda
Altre specifiche	Non sono richieste altre regolazioni.	

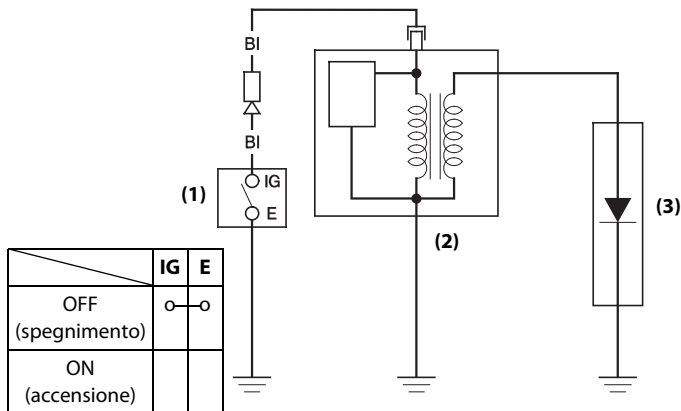
Informazioni di riferimento rapido

Carburante	Benzina senza piombo (fare riferimento a pagina 7)	
	Versioni per Stati Uniti	Numero di ottano alla pompa di almeno 86
	Eccetto versioni per Stati Uniti	Numero di ottano di almeno 91 Numero di ottano alla pompa di almeno 86
Olio motore	SAE 10W-30, API SJ o successivo, per l'uso generico. Fare riferimento a pagina 7.	
Candela	CR5HSB (NGK) U16FSR-UB (DENSO) (fare riferimento a pagina 9)	
Manutenzione	Prima di ogni uso:	
	<ul style="list-style-type: none"> Controllare il livello dell'olio motore. Fare riferimento a pagina 7. Controllare il filtro dell'aria. Fare riferimento a pagina 8. 	
	Prime 20 ore: Sostituire l'olio motore. Fare riferimento a pagina 8.	
	Successive: Fare riferimento al programma di manutenzione a pagina 6.	

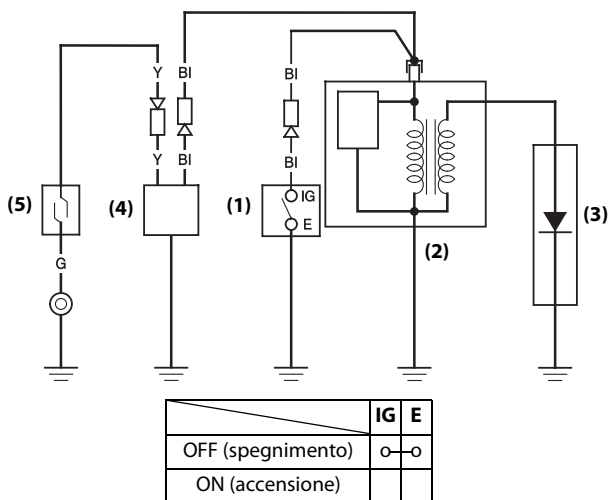
Schema elettrico

Gli schemi elettrici possono variare in base al tipo di modello.

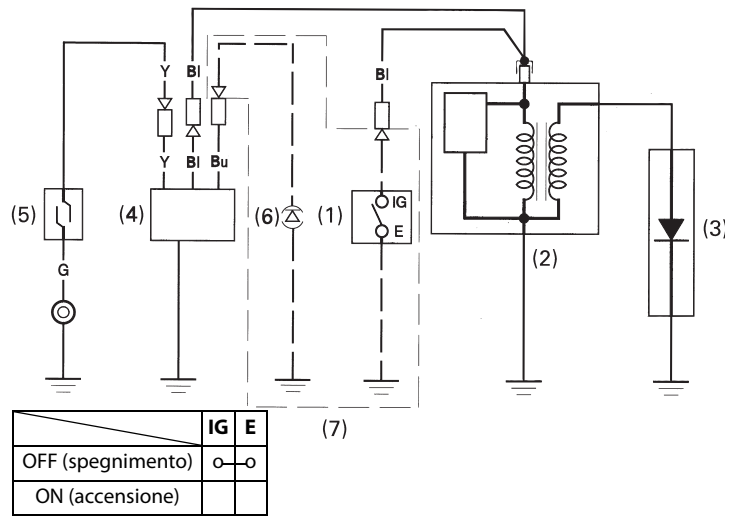
Senza sistema Oil Alert



Con sistema Oil Alert



Con sistema Oil Alert e LED



- (1) INTERRUTTORE MOTORE (5) INTERRUTTORE LIVELLO OLIO
 (2) BOBINA DI ACCENSIONE (6) LED
 (3) CANDELA (7) COMPONENTI OEM
 (4) SISTEMA DI ALLARME OLIO

Bl	Nero	Br	Marrone
Y	Giallo	O	Arancione
Bu	Blu	Lb	Azzurro
G	Verde	Lg	Verde chiaro
R	Rosso	P	Rosa
W	Bianco	Gr	Grigio

INFORMAZIONI PER L'UTILIZZATORE

INFORMAZIONI PER L'INDIVIDUAZIONE DI UN DISTRIBUTORE/ CONCESSIONARIO

Stati Uniti, Porto Rico e Isole Vergini americane:

Visitare il nostro sito internet: www.honda-engines.com

Canada:

Chiamare (888) 9HONDA9

oppure visitare il nostro sito internet: www.honda.ca

Per l'area europea:

Visitare il nostro sito internet: <http://www.honda-engines-eu.com>

Australia:

Chiamare (03) 9270 1348

oppure visitare il nostro sito internet: www.hondampe.com.au

INFORMAZIONI SULL'ASSISTENZA CLIENTI

Il personale delle concessionarie è costituito da professionisti addestrati. Essi dovrebbero essere in grado di rispondere alle vostre domande. Se avete un problema che il rivenditore non risolve al meglio, rivolgetevi alla direzione della concessionaria. Il responsabile dell'assistenza, il direttore generale o il proprietario potranno aiutarvi.

La maggior parte dei problemi sono risolvibili in questo modo.

Stati Uniti, Porto Rico e Isole Vergini americane:

Se non siete soddisfatti della decisione presa dalla direzione della concessionaria, rivolgetevi al distributore di motori Honda locale.

Se non siete soddisfatti neppure dopo aver contattato il distributore di motori Honda locale, potete contattare l'ufficio Honda indicato.

Tutte le altre zone:

Se non siete soddisfatti della decisione presa dalla direzione della concessionaria, rivolgetevi all'ufficio Honda indicato.

«Ufficio Honda»

Quando scrivete o chiamate, siete pregati di fornire le seguenti informazioni:

- Nome del fabbricante e numero di modello dell'apparecchio su cui è montato il motore
- Modello del motore, numero di serie e tipo (vedere pagina 13)
- Nome del rivenditore che vi ha venduto il motore
- Nome, indirizzo e persona di contatto dell'officina che effettua la manutenzione del vostro motore
- Data dell'acquisto
- Il vostro nome, indirizzo e numero di telefono
- Una descrizione dettagliata del problema

Stati Uniti, Porto Rico e Isole Vergini americane:

American Honda Motor Co., Inc.

Power Equipment Division
Customer Relations Office
4900 Marconi Drive
Alpharetta, GA 30005-8847

O telefono:

(770) 497-6400

(888) 888-3139 (numero verde)

L-V 8:30am - 7:00pm ET

Canada:

Honda Canada, Inc.

Visitare il sito internet www.honda.ca
per le informazioni relative all'indirizzo

Telefono: (888) 9HONDA9 Numero verde
(888) 946-6329

Facsimile: (877) 939-0909 Numero verde

Australia:

Honda Australia Motorcycle and Power Equipment Pty. Ltd.

1954-1956 Hume Highway
Campbellfield Victoria 3061

Telefono: (03) 9270 1111

Facsimile: (03) 9270 1133

Per l'area europea:

Honda Motor Europe Logistics NV.

European Engine Center

<http://www.honda-engines-eu.com>

Tutte le altre zone:

Per l'assistenza contattare il proprio distributore Honda.

HONDA